

Inbouwontvanger RTS voor rolluiken

Installatiehandleiding



Inbouwontvanger RTS voor rolluiken

Te combineren met 1 standaard buismotor.



Productvoordelen

- Ideaal bij renovatie van een gemotoriseerd rolluik welke bediend wordt door een schakelaar
- Kan achter de schakelaar in het inbouwpotje gemonteerd worden
- De bestaande schakelaar blijft behouden
- Groeps- of centrale bediening via RTS handzender of RTS klok
- Past in een inbouwpotje van 50 mm. diepte
- Niet geschikt voor zonwering aangezien de windsensor niet compatibel is
- Compatibel met vast punt schakelaars en automatisch nulpuntschakelaars

Inhoudsopgave

	Pagina
INSTALLATIE	4
Compatibele zenders (max. 12)	4
Overzicht	4
Bekabeling	4
Controle van de bekabeling op de omkeerschakelaar	5
Instellen van de eindschakelaars	5
PROGRAMMERING	5
Programmeren van een nieuwe zender	5
Wissen van een zender	5
Volledig wissen van de programmering	5
VOORKEURSPPOSITIE (MY)	6
De voorkeurpositie my1 instellen, vanuit dicht rolluik	6
De voorkeurpositie my2 instellen, vanuit open rolluik	6
BEDIENING	6
Voorkeurpositie gebruiken	6
Gebruik	6
EXTRA	7
Zonfunctie instellen	7
TECHNISCHE GEGEVENS	7
AFMETINGEN	7

Installatie

Compatibele zenders (max. 12)

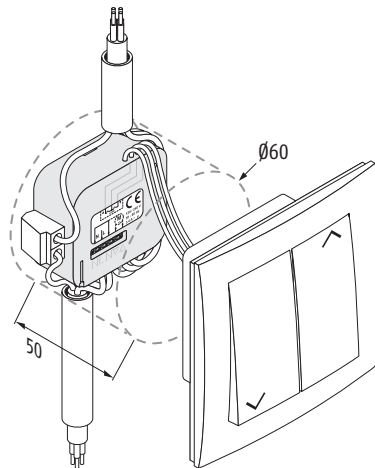
De inbouwontvanger RTS voor rolluiken is compatibel met alle Somfy RTS-zenders.

Zie de bijbehorende handleiding.

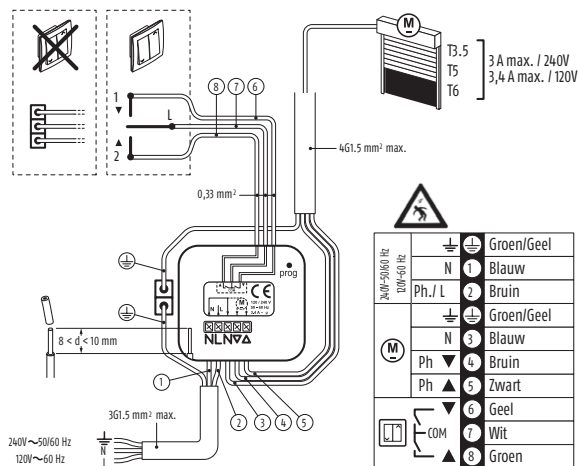
Overzicht

In te bouwen uitrusting,
installatie in inbouw- of lasdoos.

Sluit nooit meerdere
RTS ontvangers
op 1 schakelaar aan.



Bekabeling



Sluit eerst de stroom af.

- De netstekker dient overeen te komen met de vermelde spanning: 240V~50/60 Hz of 120V~60 Hz.
- Let op de nul- en fasedraden. Omwisseling hiervan kan spanning op de schakelaar plaatsen.
- Na installatie mag de bedrading geen trekkracht uitoefenen op de klemmen.
- Sluit de voeding pas aan als de schakelaar is aangesloten.
- Sluit op de bedrade bedieningsingang slechts 1 vast punt schakelaar of pulsdrucker aan voor de bediening van de rolluikmotor. Als er geen bedrade bediening met de ontvanger RTS is verbonden, sluit dan de draden 6, 7 en 8 aan op een kroonsteen. Scherm de ontvanger af met een isolatieplaat.
- Let erop dat de bekabeling de richting ▲ en richting ▼ volgt van de bedrade omkeerschakelaar.
- Wij bevelen u aan om een hulpmiddel te gebruiken voor het indrukken van de klemmen van connectoren tijdens het aansluiten van de bedrading.

Controle van de bekabeling op de omkeerschakelaar



Als bij het drukken op de OP-toets van de omkeerschakelaar het rolluik omlaag gaat, verwissel dan de bruine en zwarte draad van de motor.



Als bij het drukken op de OP-toets van de omkeerschakelaar het rolluik omhoog gaat, dan is de ontvanger correct aangesloten.

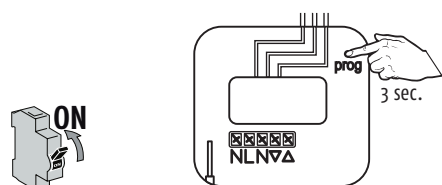
Instellen van de eindschakelaars

Als de eindschakelaars moeten worden ingesteld, doe dit dan met behulp van het bedrade bedieningspunt en voordat de zender wordt geprogrammeerd. (Zie de handleiding van de bijbehorende motor).

Programmering

Programmeren van een nieuwe zender

Montage van de ontvanger eerst volledig afronden!



Schakel de stroom in.

*Druk op de knop PROG van de ontvanger...



...tot het rolluik op en neer gaat.



Programmeertoets van de nieuwe zender kort indrukken.

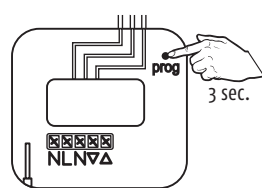


Het rolluik gaat op en neer.

De zender is op de ontvanger geprogrammeerd.

Bij bediening van een groep: herhaal dan vanaf * voor iedere ontvanger van de groep.

Wissen van een zender



*Druk op de knop PROG van de ontvanger...



...tot het rolluik op en neer gaat.



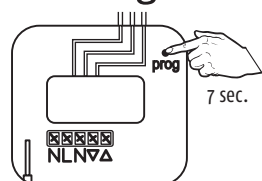
Programmeertoets van de te wissen zender kort indrukken.



Het rolluik gaat op en neer.

De zender is uit de ontvanger gewist.

Volledig wissen van de programmering



Druk langer dan 7 seconden op de knop PROG van de ontvanger.



Het rolluik gaat op en neer.



Rolluik staat kort stil.



Het rolluik gaat nogmaals op en neer.

De ontvanger is volledig gewist.

Voorkeurspositie (my)

De voorkeurspositie my1 instellen, vanuit dicht rolluik



Sluit het rolluik helemaal.



Druk 3 seconden op 'OP' en 'MY'.
Rolluik gaat omhoog.



Bij de gewenste stand,
druk op 'MY'. Het rolluik stopt.



Stel bij met de 'OP'
en 'NEER' toets



Druk op de 'MY'-toets om de
stand in het geheugen op te slaan.
Het rolluik gaat op en neer.

De voorkeurspositie my2 instellen, vanuit open rolluik



Open het rolluik helemaal.



Druk 3 seconden op 'NEER' en 'MY'.
Rolluik gaat omlaag.



Bij de gewenste stand,
druk op 'MY'. Het rolluik stopt.



Stel bij met de 'OP'
en 'NEER' toets



Druk op de 'MY'-toets om de
stand in het geheugen op te slaan.
Het rolluik gaat op en neer.

Bediening

Voorkeurspositie gebruiken



Sluit (MY) of open (MY2) het rolluik helemaal.



Druk kort op 'MY'.
Het rolluik loopt naar de voorkeurspositie.

Gebruik met een schakelaar



Druk **kort**er dan 0,5 seconden
op de 'NEER'-toets.



Rolluik loopt naar
onderste eindpunt.



Druk **langer** dan 0,5 seconden
op de 'NEER'-toets.



Rolluik blijft lopen totdat de
toets wordt losgelaten.



Druk nogmaals op de 'NEER' toets
om het rolluik te stoppen.

Gebruik met een zender



Druk **kort**er dan 0,5 seconden
op de 'OP'-toets.



Rolluik loopt naar
bovenste eindpunt.



Druk op de 'MY' toets om
het rolluik te stoppen.

Extra

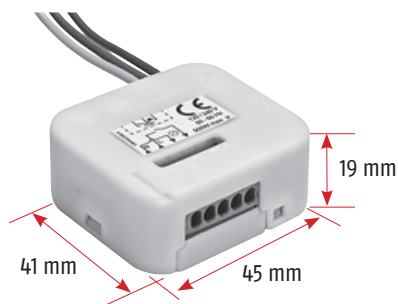
Zonfunctie instellen

Volg de instructies in de handleiding van de zonsensor.

Technische gegevens

Voedingsspanning	230 V ~ 50-60 Hz
Stand-by verbruik	0,5 W
Uitgang motor	max. 3A bij 240V of max. 3,4A max. 120V.
Beschermingsindex	IP20 onder voorbehoud van naleving installatievoorschriften. Alleen voor gebruik binnenshuis (bescherming tegen vaste deeltjes met diameter van > 12 mm, geen bescherming tegen vloeistoffen). Dit product is gevoelig voor schokken en vallen
Aan milieu verbonden klasse	Isolering klasse III en verontreiniging klasse II
Opbergtemperatuur	-30°C +70°C
Bedrijfstemperatuur	-20°C +55°C
Zendfrequentie	433,42 MHz
Max aantal zenders	12 Stuks
Maximum gebruikshoogte	2000 meter

Afmetingen



Afmetingen (mm) 41 x 45 x 19

Somfy Nederland B.V.

Postbus 163

2130 AD HOOFDORP

T +31 (0)23 55 44 900

F +31 (0)23 56 15 823

info@somfy.nl

www.somfy.nl