



control units

mindy TT1L

Instructions and warnings for the fitter

Istruzioni ed avvertenze per l'installatore

Instructions et recommandations pour l'installateur

Anweisungen und Hinweise für den Installateur

Instrucciones y advertencias para el instalador

Instrukcje i uwagi dla instalatora

Instructies en waarschuwingen voor de installatie



COMPANY
WITH QUALITY SYSTEM
CERTIFIED BY DNV
=ISO 9001/2000=

Nice

Aanbevelingen

De besturingseenheid TT1 is geschikt voor het aansturen van éénfase elektro-apparatuur dat op netstroom werkt, zoals bijvoorbeeld lampen voor verlichting, motoren voor irrigatie etc.;

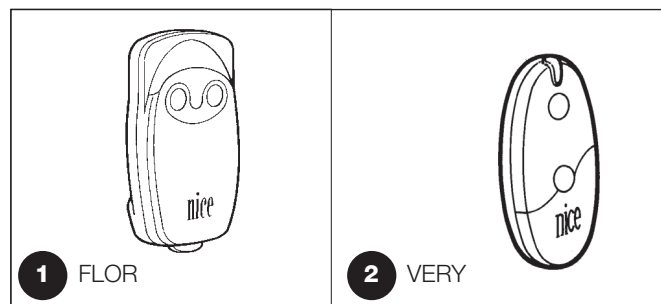
elk ander gebruik is oneigenlijk gebruik en is verboden. De installatie hiervan moet plaatsvinden door technisch personeel met inachtneming van de geldende elektriciteits- en veiligheidswetgeving.

1) Beschrijving van het product

Met de besturingseenheid TT1L kunt u via radioaansturing elektrische apparaten tot een maximaal vermogen van 500W (400VA) inschakelen en uitschakelen. U kunt de volgende bedieningsopdrachten gebruiken: ON/OFF, Dodemansknop en Tijdgebonden Uitschakelen (met 2 onafhankelijk werkende tijd klokken).

In de besturingseenheid is een radio-ontvanger ingebouwd die op een frequentie van 433,92 MHz werkt met rolling code technologie welke voor een hoog veiligheidsniveau garant staat. Voor elke besturingseenheid kunnen er maximaal 30 zenders van de serie "FLOR" (afb. 1) of "VERY" (afb.2) in het geheugen opgeslagen worden. In elke zender worden er 2 toetsen gebruikt; één voor de bedieningsopdracht inschakelen (ON) en de ander voor de bedieningsopdracht uitschakelen (OFF). Alle programmeringen kunnen rechtstreeks via de zenders plaats vinden: het geluidssignaal "beep" zal u daarbij in de verschillende fasen leiden.

N.B.: De besturingseenheid kan ook andere typen zenders en andere werkingsmodi beheren; zie voor verdere informatie hoofdstuk 4) "Verdere details".



2) Installeren

⚠ Elektrische installaties en automatiseringen moeten door ervaren en gekwalificeerd personeel met inachtneming van de wettelijke voorschriften aangelegd worden. Alle aansluitingen moeten uitgevoerd worden zonder dat er stroom op de installatie staat.

1. Strip de kabel van het aan te sturen elektrische apparaat en de netkabel over een lengte van ongeveer 3 cm en daarna de afzonderlijke draden over een lengte van ongeveer 5 mm.
2. Open het kastje waarbij u het "dopje van de doorvoeropeningen voor de kabel" verwijdert zoals dat op afb. 4 is aangegeven.
3. Haal de twee kabels door de daarvoor bestemde doorvoeropeningen van "het dopje" (zie afb. 5).
4. Haal de kaart enkele centimeters naar buiten (zie afb. 6).

5. Sluit de draden op de klemmetjes aan zoals dat op afb. 8 te zien is, en volg hierbij het schema van afb. 3 en wat voorzien is in hoofdstuk 2.1).
6. Buig de kabels terug zoals dat op afb. 8 te zien is.
7. Duw de kaart in het kastje, controleer of het gestrippte deel van de kabel helemaal binnen in het kastje zit, verschuif het "dopje" zover dat het kastje helemaal dicht is (zie afb. 9).
8. Bevestig de besturingseenheid op een daarvoor geschikt vlak dat tegen schokken bescherm is; gebruik eventueel tweezijdig kleefbaar plakband. Om het risico op waterinfiltratie te beperken dient u deze zo terug te monteren, dat de kabels naar beneden gericht zijn, zoals dat op afb. 10 te zien is; zorg ervoor deze niet met de kabels naar boven gericht (afb. 11) terug te monteren.

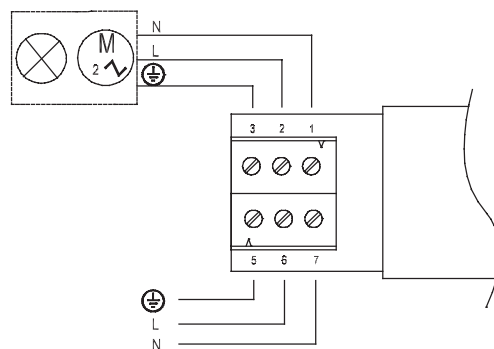
⚠ Er mogen om geen enkele reden boringen in het kastje gemaakt worden.

2.1) Elektrische aansluitingen

⚠ Volg nauwgezet de aansluitingen zoals die voorzien zijn; doe in geval van twijfel GEEN vruchteloze pogingen, maar raadpleeg de daarvoor bestemde gespecificeerde technische bladen die ook op de site www.niceforyou.com beschikbaar zijn.

Een verkeerd uitgevoerde aansluiting kan ernstige schade aan de besturingseenheid veroorzaken.

3



2.1.1) Aansluiting van het elektrisch apparaat

De stroomvoorziening van de aan te sturen elektrische inrichting (max 500W / 400VA) moet op de uitgangsklemmetjes 1-2 aangesloten worden; klemmetje 3 is dat van de aarde.

2.1.2) Stroomvoorziening

De hoofdstroomvoorziening van de besturingseenheid moet via de klemmetjes 5-6-7 (aarde, fase, nulleider) plaatsvinden zoals dat op afb. 3 "Elektrische aansluitingen" is aangegeven.

⚠ Het klemmetje 7 (Nulleider) is in de besturingseenheid rechtstreeks op het uitgangsklemmetje 1 aangesloten en dus is de aan te sturen elektrische inrichting, ook al is die uitgeschakeld, niet helemaal van het elektriciteitsnet losgekoppeld.

3) Programmeren






Elke zender wordt door de besturingseenheid herkend via een "code" die van alle andere zenders verschilt. Er is dus een fase nodig waarin deze "in het geheugen opgeslagen wordt" zodat de besturingseenheid daardoor in staat is elke afzonderlijke zender te herkennen.

- **Alle opeenvolgende handelingen van de geheugenopslag zijn op een bepaalde tijdsduur ingesteld, dat wil zeggen dat zij binnen de voorziene tijdslimieten uitgevoerd dienen te worden.**

- **Alle besturingseenheden welke zich binnen het bereik van de zender bevinden kunnen via de radio geprogrammeerd worden; het is dus van belang dat alleen die besturingseenheid onder spanning staat welke geprogrammeerd moet worden.**






Voor elke zender worden 2 toetsen gebruikt: toets 1 = "ON" en toets 2 = "OFF". Bij zenders met 4 toetsen kunnen de vrij gebleven toetsen gebruikt worden om een andere besturingseenheid aan te sturen: toets 3 = "ON" en toets 4 = "OFF".

Wanneer het geheugen geen enkele zender bevat, kunt u de eerste zender invoeren, en wel op de volgende manier:

Tabel "A1"	Het in het geheugen opslaan van de eerste zender	Voorbeeld
1.	Zodra de besturingseenheid onder spanning komt te staan, zult u 2 lange geluidssignalen (beeeeep) horen	 
2.	Druk binnen 5 seconden op toets 1 of 2 (of 3 of 4) van de zender die in het geheugen moet worden opgeslagen, en houd die (circa 3 seconden lang) ingedrukt.	 3s
3.	Laat de toets los wanneer u het eerste van de 3 geluidssignalen hoort die bevestigen dat de zender in het geheugen is opgeslagen.	 

N.B.: Als er in de besturingseenheid reeds zenders zijn opgeslagen, hoort u bij het inschakelen 2 korte geluidssignalen en kunt u niet, zoals hierboven beschreven is, te werk gaan, maar dient u de andere manier van geheugenopslag te gebruiken (Tabel „A2“).

Wanneer er reeds één of meerdere zenders in het geheugen zijn opgeslagen, kunt u andere op onderstaande wijze werkzaam maken:

Tabel "A2"	Het in het geheugen opslaan van andere zenders	Voorbeeld
1.	Houd toets 1 of 2 (of 3 of 4) van de nieuwe zender ingedrukt totdat u (na ongeveer 5 seconden) een geluidssignaal hoort	Nieuw    5s
2.	Druk langzaam 3 maal op een willekeurige toets van een reeds in het geheugen opgeslagen zender	Oud  X3
3.	Druk nogmaals op toets 1 of 2 (of 3 of 4) van de nieuwe zender en laat die bij het eerste van de 3 geluidssignalen los	Nieuw  

N.B.: Als de geheugenopslag tot een goed einde is gekomen, zult u 3 lange geluidssignalen horen. Wanneer het geheugen vol is (30 zenders), zullen 6 geluidssignalen aangeven dat de zender niet in het geheugen kan worden opgeslagen.

Mocht het nodig zijn het geheugen van de besturingseenheid te wissen, dan kunt u de procedure van tabel "A3" volgen.

Het wissen van het geheugen is mogelijk:

- door met een zender die **niet in het geheugen is opgeslagen** bij punt A te beginnen ook al wordt er op punt 1 om een reeds in het geheugen opgeslagen zender gevraagd.
- door met een zender die **al wel in het geheugen is opgesla-**

gen bij punt 1 met de procedure te beginnen

Uitgewist kunnen worden:

- alleen de zenders, waarbij u op punt 4 stopt solo i trasmettitori, terminando al punto 4
- alle gegevens (zenders en programmering van de tijd klokken), waarbij u de procedure tot punt 5 helemaal volgt.

Tabel "A3"	Wissen van het geheugen	Voorbeeld
➔ A	Terwijl de besturingseenheid niet onder spanning staat, verwijdert u het bruggetje op de kaart (zie afb. 12). Het bruggetje moet weer aangebracht worden na afloop van het wissen van het geheugen.	 
B	Breng de besturingseenheid onder spanning en wacht de geluidssignalen voor het begin van de procedure af	  1-3
➔ 1	Houd toets 2 (of 4) van de zender ingedrukt totdat u (na ongeveer 5 seconden) een geluidssignaal hoort en laat de toets los.	  5s
2	Druk na 1 seconde opnieuw op dezelfde toets en laat die precies tijdens het derde geluidssignaal los.	  
3	Druk na 1 seconde opnieuw op dezelfde toets en laat die precies tijdens het derde geluidssignaal los.	  
➔ 4	Druk na 1 seconde opnieuw op dezelfde toets en laat die precies tijdens het derde geluidssignaal los.	  
5	Indien u alle in het geheugen aanwezige gegevens wilt verwijderen, dient u binnen 2 seconden opnieuw op dezelfde toets te drukken totdat u het eerste van de 5 geluidssignalen hoort, en hem dan los te laten.	 

N.B.: De 5 geluidssignalen geven aan dat alle codes uit het geheugen zijn verwijderd.

4) Verdere details

De besturingseenheid herkent behalve de zenders uit de serie "FLOR" en "VERY" ook andere door Nice vervaardigde typen zenders (zie hoofdstuk 4.1 "Bruikbare zenders"); bovendien kunt u met

speciale procedures voor geheugenopslag aan elke toets van de zender een speciale bedieningsopdracht koppelen (zie hoofdstuk 4.2 "Programmeren van zenders in Modus I en Modus II").

4.1) Bruikbare zenders

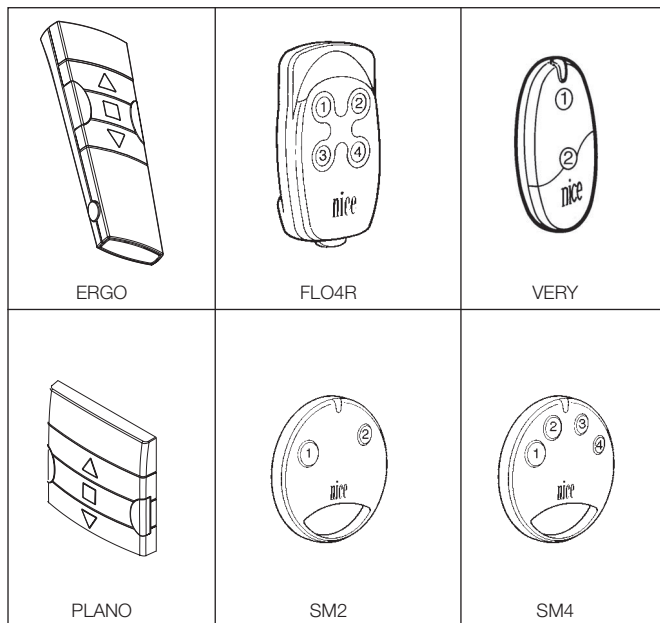
In tabel "A4" zijn de zenders aangegeven die met de desbetreffende radiocodering gebruikt kunnen worden.

Tabel "A4"		Zenders
CODERING		
FLOR	Rolling code	FLO1R - FLO2R - FLO4R
		VERY VR
		ERGO1 - ERGO4 - ERGO6
		PLANO1 - PLANO4 - PLANO6 - PLANO TIME
SMILO	Rolling code	SM2 - SM4
FLO	Fixed cod	FLO1 - FLO2 - FLO4 VERY VE

Omdat de zenders verschillende coderingen hebben en de besturingseenheid ze niet tegelijkertijd kan herkennen, bepaalt de eerste zender die in het geheugen opgeslagen is, het type codering en daarmee de zenders die daarna in het geheugen kunnen worden opgeslagen.

Indien u het type zenders zou willen veranderen, dient u alle codes te wissen (zie de tabellen "A3").

U kunt het type codering verifiëren door het aantal geluidssignalen te tellen dat u hoort op het moment dat u de besturingseenheid in aan zet



Tabel "A5"		
GELUIDSSIGNALLEN		Type codering van de in het geheugen opgeslagen zenders
1 kort geluidssignaal	♪	Zenders met codering FLO
2 korte geluidssignalen	♪♪	Zenders met codering FLOR
3 korte geluidssignalen	♪♪♪	Zenders met codering SMILO
2 lange geluidssignalen	♪♪	Geheugen leeg (geen enkele zender in het geheugen opgeslagen)

4.2) Geheugenopslag van zenders in Modus I en Modus II

In de tabellen "A1" en "A2" wordt de geheugenopslag van de zenders in **Modus I** beschreven.

De zenders kunnen ook in **Modus II** worden opgeslagen; deze modus biedt u een maximum aan flexibiliteit bij het gebruik van de zenders en de besturingseenheid.

In dezelfde besturingseenheid kunt u zenders zowel in Modus I als in Modus II in het geheugen opslaan.

Hieronder worden de verschillen tussen de 2 manieren van programmeren beschreven:

4.2.1) Modus I

In deze modus is de bedieningsopdracht vast gekoppeld aan de toetsen van de zender: toets 1 voor bedieningsopdracht aan (ON), toets 2 voor bedieningsopdracht uit (OFF). De eventuele toetsen 3 en 4 die zich op dezelfde zender bevinden kunnen een andere besturingseenheid aansturen: toets 3 voor bedieningsopdracht aan (ON) en toets 4 voor bedieningsopdracht uit (OFF).

In de besturingseenheid wordt er voor elke zender slechts één enkele fase van geheugenopslag uitgevoerd en **tijdens deze fase is het niet van belang of u op toets 1 of 2 drukt (of op toets 3 of 4).**

Om zenders in Modus I in het geheugen op te slaan of te wissen gelieve u hoofdstuk 3 "Programmeren" te raadplegen.

Voorbeeld	geheugenopslag Modus I	
Toets 1	ON	op TT1L 1
Toets 2	OFF	op TT1L 1
Toets 3		ON op TT1L 2
Toets 4		OFF op TT1L 2

4.2.2 Modus II

Bij deze modus kunt u aan elke toets van de zender één van de volgende bedieningsopdrachten koppelen:


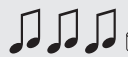
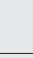
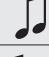

- 1 "ON/OFF" (dezelfde toets zorgt voor inschakelen en uitschakelen etc.)
- 2 "DODEMANSKNOP" (inschakelen alleen zolang de toets ingedrukt wordt gehouden)
- 3 "TIMER1" inschakelen en uitschakelen met behulp van een tijdschakelklok (in de fabriek afgesteld na 1 minuut)
- 4 "TIMER2" inschakelen en uitschakelen met behulp van tijdschakelklok (in de fabriek afgesteld na 10 minuten).

Voor elke toets van de zender dient u in de besturingseenheid de fase van geheugenopslag uit te voeren; in deze fase dient u die knop in te drukken welke u aan de bedieningsopdracht wilt koppelen. Als u aan een andere toets van de zender een andere bedieningsopdracht wenst te koppelen dient u nogmaals een fase van geheugenopslag uit te voeren. De toetsen van dezelfde zender kunnen aan meerdere bedieningsopdrachten van dezelfde bedieningseenheid gekoppeld worden of aan bedieningsopdrachten van verschillende bedieningseenheden.

Voorbeeld 1	geheugenopslag Modus II	
Toets 1	ON/OFF op TT1L 1	
Toets 2	TIMER1 op TT1L 1	
Toets 3	TIMER2 op TT1L 1	
Toets 4		DODEMANSKNOP op TT1L 2

Voorbeeld 2	geheugenopslag Modus II		
Toets 1	ON/OFF op TT1L 1		
Toets 2		ON/OFF op TT1L 2	
Toets 3			ON/OFF op TT1L 3
Toets 4			TIMER1 op TT1L 3

Wanneer het geheugen geen enkele zender bevat, kunt u de eerste zender in Modus II in het geheugen opslaan, en wel op de volgende manier:

Tabel "A6"	Geheugenopslag van de eerste zender in Modus II	Voorbeeld
1.	Zodra de besturingseenheid onder spanning komt te staan, zult u 2 lange geluidssignalen (beeeeep) horen	 
2.	Druk binnen 5 seconden op de toets van de zender die in het geheugen moet worden opgeslagen, en houd die ingedrukt tot na afloop van alle 3 de geluidssignalen en laat hem daarna los	   5s
3.	Begin binnen 3 seconden zoveel maal op diezelfde toets van de zender te drukken als voor de gewenste bedieningsopdracht nodig is: 1 = "ON/OFF" 2 = "DODEMANSKNOP" 3 = "TIMER1" 4 = "TIMER2"	  1-4 3s
4.	Na ongeveer 3 seconden zult u een aantal geluidssignalen horen dat gelijk is aan het getal van de geselecteerde bedieningsopdracht	 1-4 3s
5.	Druk binnen 2 seconden opnieuw op dezelfde toets om de programmering te bevestigen, en laat hem daarna bij het eerste van de 3 geluidssignalen weer los.	  2s

N.B.: Als de geheugenopslag tot een goed einde is gekomen zult u 3 lange geluidssignalen horen. Als u op punt 4 niet het juiste aantal geluidssignalen hoort dat overeenkomt met de gewenste bedieningsopdracht, dient u enkele seconden te wachten alvorens de procedure te verlaten, zonder de geheugenopslag te bevestigen.

Wanneer er reeds één of meerdere zenders in het geheugen zijn opgeslagen, kunt u andere zenders met onderstaande procedure in Modus II in het geheugen opslaan:

Tabel "A7"	Geheugenopslag van andere zenders in Modus II	Voorbeeld
1.	Houd de nieuwe in het geheugen te bewaren toets ingedrukt totdat u (na ongeveer 5 seconden) een geluidssignaal hoort en laat hem daarna los	Nieuw    5s
2.	Druk binnen 5 seconden op de toets van een reeds in het geheugen opgeslagen (oude) zender en houd die ongeveer 5 seconden ingedrukt tot u 2 korte geluidssignalen hoort, en laat hem daarna weer los.	Oud    5s
3.	Druk binnen 5 seconden zoveel maal als voor de gewenste bedieningsopdracht nodig is op dezelfde toets van de (oude) zender: 1 = "ON/OFF" 2 = "DODEMANSKNOP" 3 = "TIMER1" 4 = "TIMER2"	Oud   1-4 3s
4.	Na ongeveer 3 seconden zult u een aantal geluidssignalen horen dat gelijk is aan het getal van de zojuist geselecteerde bedieningsopdracht	1-4 3s 
5.	Druk binnen 2 seconden opnieuw op de nieuwe toets die in het geheugen van de zender opgeslagen moet worden om de programmering te bevestigen, en laat hem daarna bij het eerste van de 3 geluidssignalen weer los.	Nieuw   2s

N.B.: Als de geheugenopslag tot een goed einde is gekomen, zult u 3 lange geluidssignalen horen. Wanneer het geheugen vol is (30 zenders), zullen 6 geluidssignalen aangeven dat de zender niet in het geheugen kan worden opgeslagen.

Er bestaat een eenvoudige manier om een nieuwe zender in het geheugen op te slaan waarbij de kenmerken van de oude zender behouden blijven; u volgt hiervoor de procedure van tabel "A8". De op die manier in het geheugen opgeslagen nieuwe zender zal de kenmerken van de oude erven, dat wil zeggen, als de oude in Modus I in het geheugen was opgeslagen, dan zal ook de nieuwe in Modus I functioneren; als de oude in Modus II in het geheugen was opgeslagen, dan zal ook de toets van de nieuwe zender aan dezelfde bedieningsopdracht van de oude gekoppeld worden.

Tabel "A8"	Geheugenopslag van andere zenders	Voorbeeld
1.	Druk op de toets van de nieuwe zender die u in het geheugen wilt opslaan, houd die tenminste 3 seconden ingedrukt en laat hem daarna weer los	Nieuw   3s
2.	Druk tenminste 3 seconden op de toets van de reeds werkzaam gemaakte (oude) zender en laat hem vervolgens los.	Oud   3s
3.	Druk opnieuw tenminste 3 seconden op de toets van de nieuwe zender en laat hem daarna los	Nieuw   3s
4.	Druk opnieuw op de toets van de oude zender totdat 3 geluidssignalen zullen bevestigen dat de nieuwe zender in het geheugen is opgeslagen	Oud   3s

N.B.: Wanneer het geheugen vol is (30 zenders), zullen 6 geluidssignalen aangeven dat de zender niet in het geheugen kan worden opgeslagen.

Mocht het nodig zijn alle gegevens uit het geheugen van de besturingseenheid te wissen met behulp van een **in Modus II in het geheugen** opgeslagen zender dan kunt u de procedure van tabel "A9" volgen.

⚠ Het wissen van zenders die in modus II zijn opgeslagen is bijzonder ingewikkeld waarbij onderstaande punten in acht genomen dienen te worden; wanneer u over een niet in het geheugen opgeslagen zender beschikt, is het veel eenvoudiger de procedure van tabel A3 te volgen.

- U kunt niet wissen met zenders die bedieningsopdrachten met "DODEMANSKNOP" uitvoeren, gebruik eventueel een nieuwe zender en pas de procedure van tabel "A3" toe.
- Als de procedure met een zender met de bedieningsopdracht TIMER wordt uitgevoerd, dient u bij punt A te beginnen, anders begint u bij punt 1

Uitgewist kunnen worden

- de zenders, waarbij u op punt 4 stopt
- alle gegevens (zenders en duur van TIMER1 en TIMER2), waarbij u de procedure helemaal tot punt 5 volgt.

Tabel "A9"	Wissen van het geheugen met een in Modus II in het geheugen opgeslagen zender	Voorbeeld
➔ A	Terwijl de besturingseenheid niet onder spanning staat, verwijdert u het bruggetje op de kaart (zie afb. 12) Het bruggetje moet weer aangebracht worden na afloop van het wissen van het geheugen.	 
B	Zet de besturingseenheid onder spanning en wacht op de geluidssignalen die het begin aangeven	  1-3
C	Druk op de toets met de bedieningsopdracht TIMER en houd die ingedrukt; het relais gaat aan en na ongeveer 3 seconden uit; terwijl u de toets ingedrukt houdt, gaat u verder met punt 2.	  3s 
➔ 1	Als het relais uit is, dient u op de toets met de bedieningsopdracht ON/OFF te druk om het aan te zetten. Druk opnieuw op die toets en houd hem ingedrukt.	  5s
2	Na ongeveer 5 seconden zult u een geluidssignaal horen; laat daarna de toets los	 
3	Druk 1 seconden opnieuw op diezelfde toets en laat de toets precies tijdens het derde geluidssignaal weer los.	    
4	Druk 1 seconden opnieuw op diezelfde toets en laat de toets precies tijdens het derde geluidssignaal weer los.	    
◀ 5	Druk 1 seconden opnieuw op diezelfde toets en laat de toets precies tijdens het derde geluidssignaal weer los.	    
6	Indien u alle in het geheugen aanwezige gegevens wilt verwijderen, dient u binnen 2 seconden nogmaals op dezelfde toets te drukken totdat u het eerste van 5 geluidssignalen hoort, en hem daarna los te laten	     

N.B.: De 5 geluidssignalen geven aan dat alle codes uit het geheugen zijn gewist.

4.3) Programmeren secundaire functies

In de besturingseenheid kunt u de duur van de tijdschakelklokken TIMER1 en TIMER2 programmeren of het gebruik van zenders met 3 toetsen van het type "▲ ■ ▼", zie hiervoor de onderstaande hoofdstukken.

4.3.1) Programmeren van de tijdschakelklokken

De besturingseenheid biedt de mogelijkheid 2 onafhankelijk tijdschakelklokken te programmeren voor het automatisch uitschakelen van het relais na een vooraf vastgestelde tijdsduur: "TIMER1" en "TIMER2". Bij elke bedieningsopdracht wordt de vooraf vastgestelde tijdsduur opnieuw geladen; u kunt het relais eerder uitschakelen door de bedieningsopdracht TIMER langer dan 3 seconden actief te houden of door een bedieningsopdracht OFF te verzenden. In de fabriek of wanneer het geheugen helemaal gewist is, bedraagt de tijdsduur van de 2 tijdschakelklokken respectievelijk 1 minuut (TIMER1) en 10 minuten (TIMER2).

U kunt de tijdsduur dat het relais aan is programmeren met een minimum van 1 seconde tot een maximum van 9 uur programmeren.

Tabel "A10"	Programmeren van de duur van de tijdschakelklokken	Voorbeeld
1.	Druk op de toets van de zender overeenkomende met de tijdschakelklok die u wilt programmeren, en houd die ingedrukt. Het relais gaat aan (ON).	 
2.	Blijf op diezelfde toets drukken; na ongeveer 3 seconden gaat het relais uit (OFF)	  3s
3.	Blijf nog steeds op diezelfde toets drukken totdat het relais (na ongeveer 8 seconden) opnieuw aan gaat; van dit moment af begint het meten van de tijdsduur. Laat de toets weer los	   8s
4.	Wanneer de tijdsduur is verstreken die u wenst te programmeren drukt u op een toets van een zender die in de besturingseenheid is opgeslagen. 3 Lange geluidssignalen zullen signaleren dat de tijdsduur in het geheugen is opgeslagen, gevolgd door 1 of 2 korte geluidssignalen om aan te geven of de programmering betrekking heeft op TIMER1 dan wel op TIMER2	      1-2

N.B.: Als u de tijdsduur van de tijdschakelklokken wilt wijzigen kunt u de procedure herhalen door bij punt 1 te beginnen

4.3.2) Gebruik van zenders met 3 toetsen van het type “▲ ■ ▼”

Als u over zenders met toetsen van het type “▲ ■ ▼” beschikt die in Modus I in het geheugen zijn opgeslagen, kunt u voor elk daarvan de bedieningsopdracht “OFF” aan toets ▼. lkoppelen. Op deze manier kunt u gemakkelijk de door de zenders voorziene “gebeurtenissen” zoals bijvoorbeeld PLANO TIME gebruiken. Toets ■ zal de functie “OFF” blijven uitvoeren.

Om deze functie vrij te geven dient de zender in modus I in het geheugen opgeslagen te zijn en zal deze alleen op die zender van toepassing zijn; voer eventueel deze programmering opnieuw voor alle gewenste zenders uit.

Tabel “A11”	FUNCTIE “ON” “OFF” met ▲ ■ ▼	Voorbeeld
1.	Druk op toets ■ van de reeds in Modus I opgeslagen zender en houd die ingedrukt totdat u (na ongeveer 5 seconden) een lang geluidssignaal hoort, en laat hem dan los.	 5s
2.	Druk binnen 3 seconden tegelijkertijd op de 2 toetsen ▲ ▼ en houd die ongeveer 5 seconden ingedrukt totdat 3 lange geluidssignalen aangeven dat de functie geprogrammeerd is.	 3s

N.B.: Mocht u deze functie willen uitsluiten, dan dient u de procedure opnieuw uit te voeren te beginnen bij punt 1

5) Wat te doen als... ofwel een kleine gids als er iets niet functioneert!

Nadat u de besturingseenheid onder spanning hebt gezet, hoort u geen enkel geluidssignaal en de zenders geven geen bedieningsopdrachten.

Verifieer dat de stroomvoorziening naar de besturingseenheid in orde is: tussen de klemmetjes 6-7 moet er netspanning staan. Indien de stroomvoorziening in orde is, zal er waarschijnlijk een ernstig defect zijn en zal de besturingseenheid vervangen moeten worden.

Na een bedieningsopdracht hoort u 6 geluidssignalen en het relais gaat niet aan noch gaat het uit.

De radiobediening is niet gesynchroniseerd, u dient de zender

opnieuw in het geheugen op te slaan.

Na een bedieningsopdracht hoort u 10 geluidssignalen; daarna gaat het relais aan

De zelfdiagnose van de parameters in het geheugen heeft enkele afwijkingen geconstateerd.

6) Technische kenmerken

Alle gegevens hebben betrekking op een temperatuur van 20°C

Elektronische besturingseenheid

Stroomvoorziening	: 230Vac (+10-15%) 50Hz
Maximum vermogen uitgang	: 500W / 400VA
Bedrijfstemperatuur	: -20÷55 °C
Afmetingen / gewicht	: 98 x 26 x 20 / 45g
Beschermingsklasse	: IP55 (kastje intact)
Tijdsduur timers	: Programmeerbaar van 1 seconde tot 9 uur fabrieksinstelling TIMER1=1 minuut TIMER2= 10 minuten

Radio-ontvanger

Frequentie	: 433.92 MHz
Codering	: FLO (fixed code), FLOR (rolling code) SMILO (rolling code)
Aantal zenders in het geheugen op te slaan	: 30
Bereik van de zenders	: geschat op 150 m in de vrije ruimte en 20 m binnenshuis *

* Het bereik van de zenders is sterk onderhevig aan de invloed van andere inrichtingen die op dezelfde frequentie met voortdurende zending werken zoals alarmen, radiokoptelefoons, etc... die interferentie met de radio-ontvanger van de besturingseenheid veroorzaken.

Nice behoudt zich het recht voor op elk gewenst moment door haar noodzakelijk geachte wijzigingen in haar producten aan te brengen

Conformiteitsverklaring

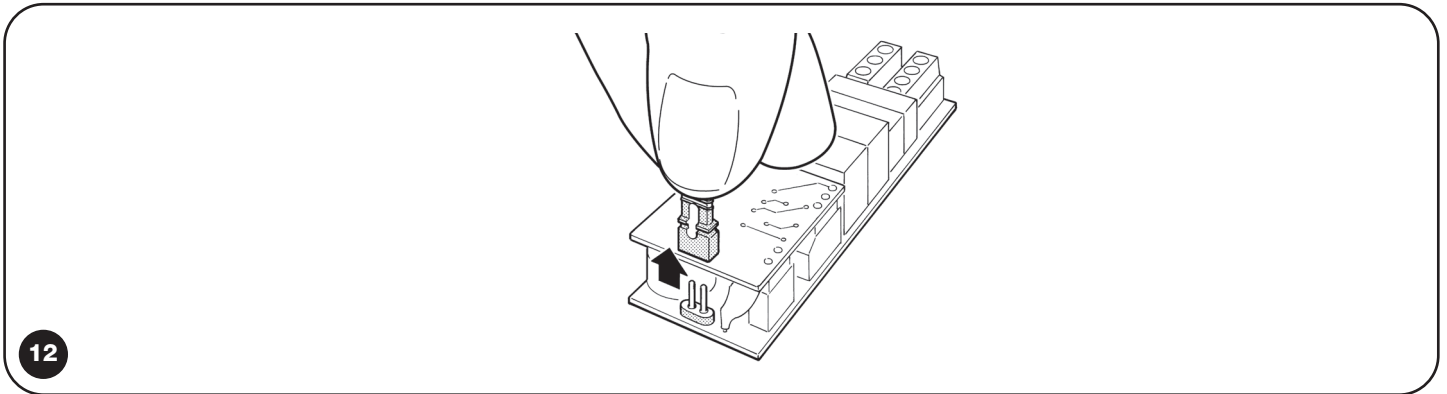
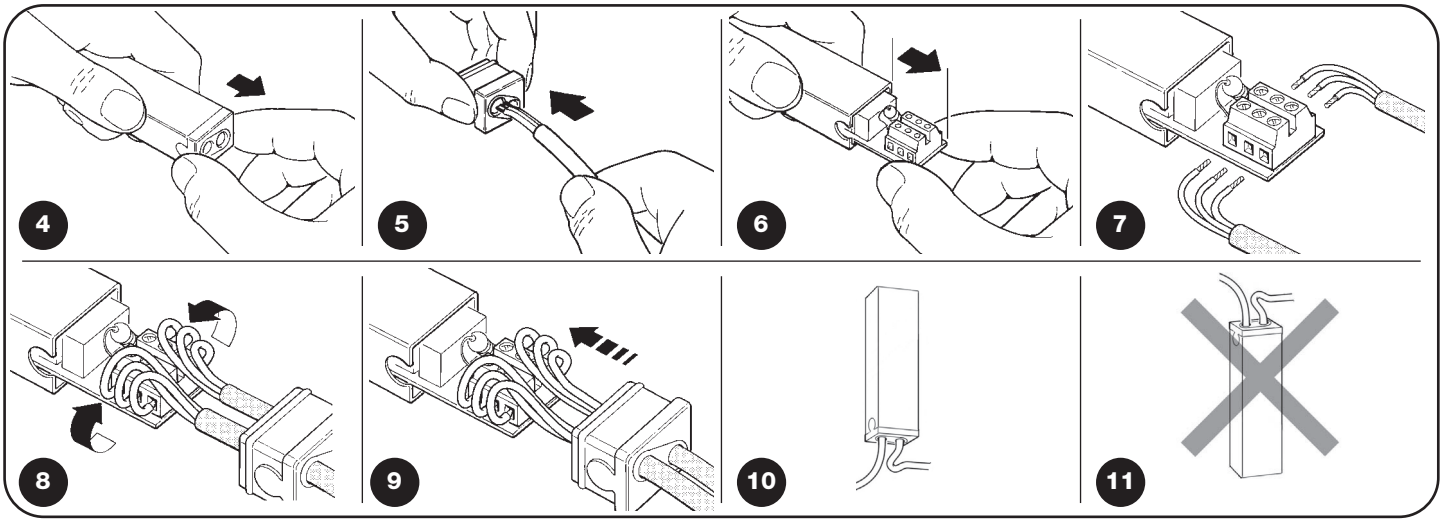
N°: mindy TT1L Rev 0

Nice S.p.a. via Pezza Alta, 13 Rustignè Oderzo (TV) ITALY verklaart dat het product: “mindy TT1L” conform de essentiële veiligheidseisen vervat in onderstaande richtlijnen is R&TTE 1999/5/CE.

Datum
22-01-2004

AGedelegeerd Bestuurder
Lauro Buoro





COMPANY
WITH QUALITY SYSTEM
CERTIFIED BY DNV
=ISO 9001/2000=

Nice SpA
Oderzo TV Italia
Tel. +39.0422.85.38.38
Fax +39.0422.85.35.85
info@niceforyou.com

Nice Padova
Sarmeola di Rubano PD Italia
Tel. +39.049.89.78.93.2
Fax +39.049.89.73.85.2
info.pd@niceforyou.com

Nice Roma
Roma Italia
Tel. +39.06.72.67.17.61
Fax +39.06.72.67.55.20
info.roma@niceforyou.com

Nice France
Buchelay
Tel. +33.(0)1.30.33.95.95
Fax +33.(0)1.30.33.95.96
info@nicefrance.fr

Nice Rhône-Alpes
Decines Charpieu France
Tel. +33.(0)4.78.26.56.53
Fax +33.(0)4.78.26.57.53
info.lyon@nicefrance.fr

Nice France Sud
Aubagne France
Tel. +33.(0)4.42.62.42.52
Fax +33.(0)4.42.62.42.50
info.marseille@nicefrance.fr

Nice Belgium
Leuven (Heverlee)
Tel. +32.(0)16.38.69.00
Fax +32.(0)16.38.69.01
info@nicebelgium.be

Nice España Madrid
Tel. +34.9.16.16.33.00
Fax +34.9.16.16.30.10

Nice España Barcelona
Tel. +34.9.35.88.34.32
Fax +34.9.35.88.42.49

Nice Polska
Pruszków
Tel. +48.22.728.33.22
Fax +48.22.728.25.10
info@nice.com.pl

Nice China
Shanghai
Tel. +86.21.525.706.34
Fax +86.21.621.929.88
info@niceforyou.com.cn

www.niceforyou.com

Nice Gate is the doors and gate automation division of Nice

Nice Screen is the rolling shutters and awnings automation division of Nice

REV.00

IST 160 4858