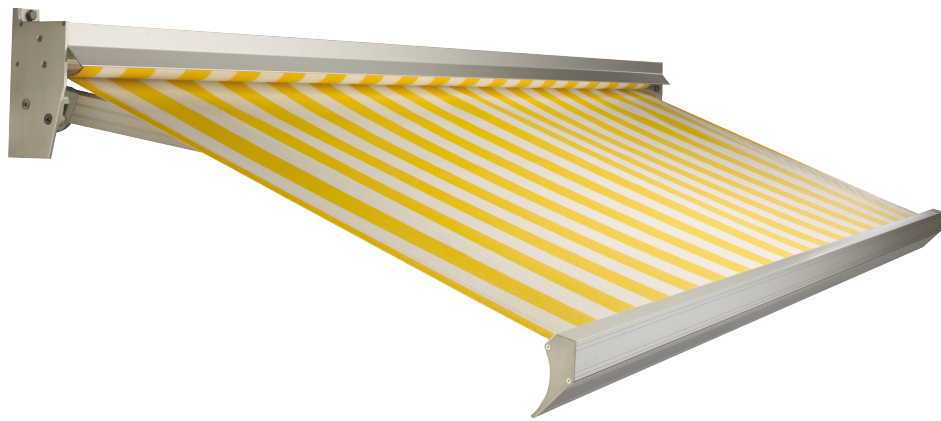


Meetinstructie

Knikarmschermen

V360 St. Tropez
V380 Monte Carlo

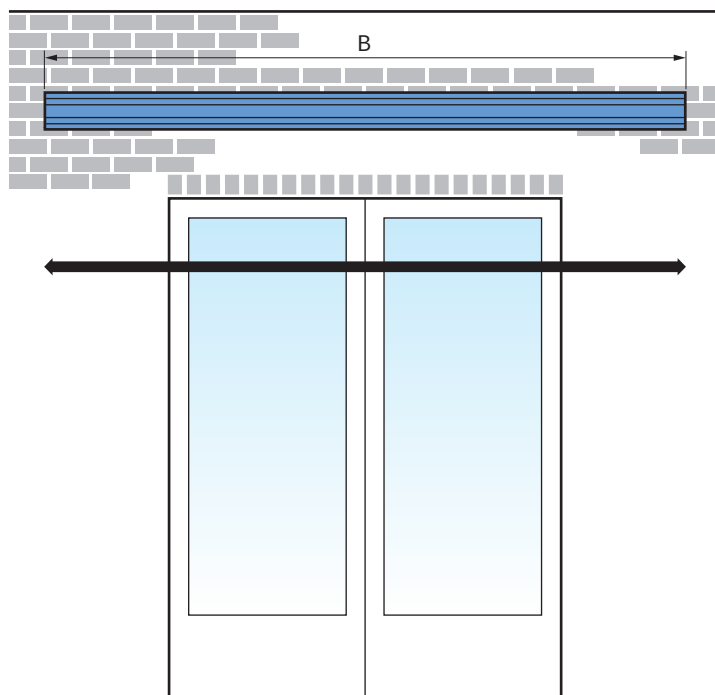


Verano[®]

Een goede voorbereiding!

Houd rekening met onderstaande punten voordat u een zonnenscherm gaat bestellen.

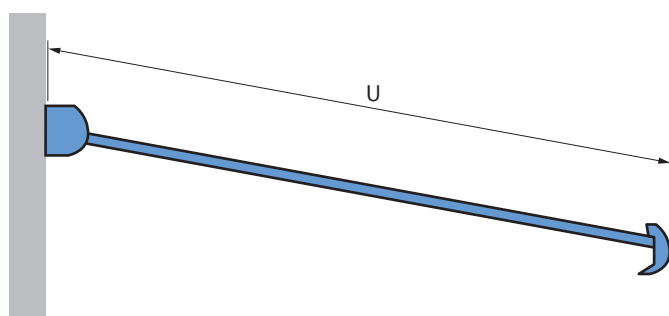
1. Bepaal de gewenste breedte.



Een knikarmscherm zorgt ervoor dat zonnestralen het huis niet binnendringen, maar zorgt ook voor een schaduwrijk terras in uw tuin. Het is daarom aan te raden het knikarmscherm zo breed mogelijk in te meten. Blijf daarbij wel altijd ± 20 cm binnen de buitenste hoeken.

Breedte (B) = mm

2. Kies de gewenste uitval.

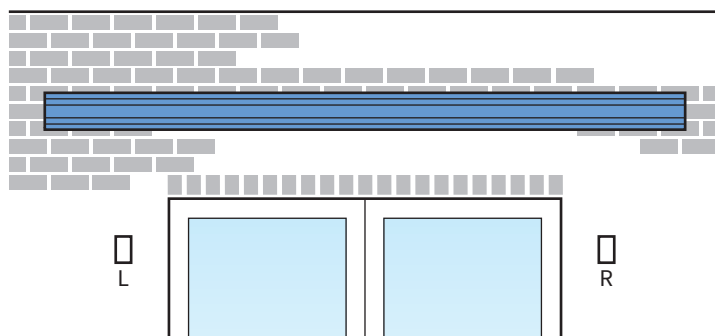


Uitval is de maximale afstand tussen de muur en de voorlijst. Hoe groter de uitval, des te meer effect het zonnenscherm heeft.

Voor meer info zie de specificaties per scherm.

Uitval (U) = mm

3. Kies de bedieningszijde.



Bepaal de bedieningszijde altijd van buitenaf gezien.

- links
- rechts

Let op! Als de snoer bij elektrische bediening buiten aan de linkerzijde naar binnen gaat, zit deze van binnenuit gezien aan de rechterzijde en vice versa.

Extra aandachtspunten!

Let op eventuele obstakels!

Houd rekening met regenpijpen en andere obstakels die montage op de muur kunnen belemmeren.

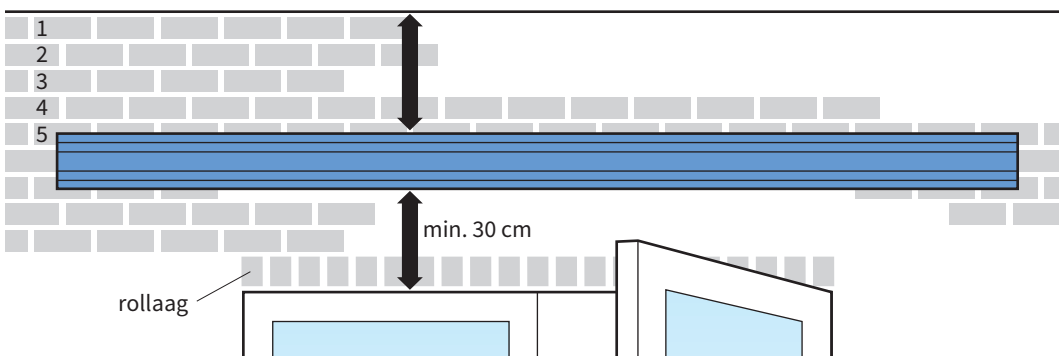
Controleer de montagehoogte

Controleer of u voldoende montagehoogte op uw gevel heeft om het scherm te plaatsen. Boven de muursteen (montagesteen) moeten minimaal 5 rijen stenen zitten om te veel druk op uw gevel te voorkomen. Vooral bij een uitbouw is dit vaak niet het geval. Het is aan te bevelen om het bovenste montagegat midden in (minimaal) de 5e steen van boven te boren.

Let op! Zorg ervoor dat er geen montagepunt in de rollaag komt. Dit zijn vaak halve stenen.

Openslaande deuren en ramen

Wanneer het scherm helemaal open is, hangt deze onder een hoek naar beneden. Houd daarom bij openslaande deuren en ramen naar buiten minimaal 30 cm tussen het kozijn en het scherm aan. Het is raadzaam het scherm hoger dan 30 cm boven het kozijn op te hangen.



Hoogte voorlijst

Houd rekening met voldoende hoogte voor het montagepunt op uw gevel, zodat de voorlijst voldoende hoogte heeft en u optimaal geniet van de uitval. Voor een goede doorloophoogte is een minimale montagehoogte van 2,40 meter vereist. De schuinite van uw scherm kunt u zelf instellen. Zie de specificaties per scherm.

Extra muursteunen

Indien er minder dan 5 rijen stenen boven de muursteen zitten, moeten extra muursteunen worden toegepast. Deze verdelen de krachten over een groter wandoppervlak indien muren/wanden te zwak zijn.

Algemene waarschuwing inmeten

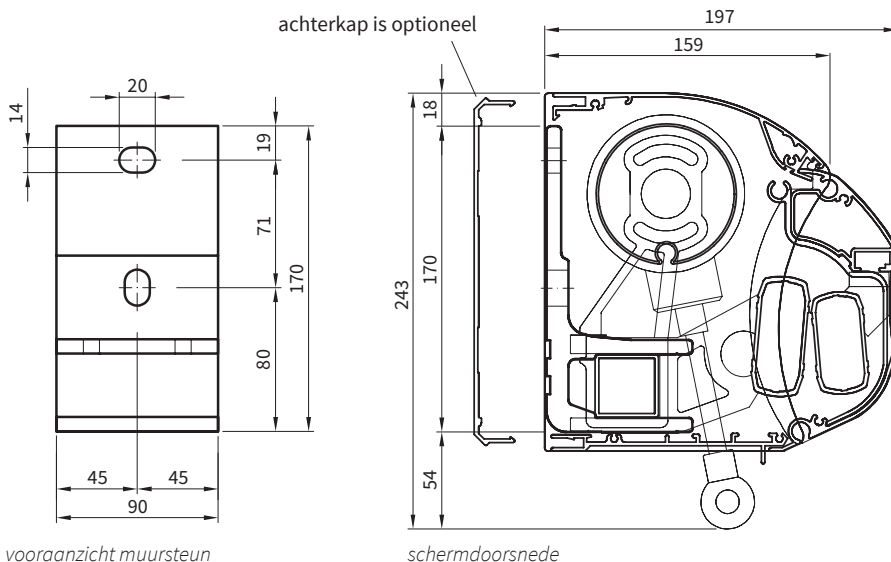
Als u het Verano® product zelf inmeet, is dat voor uw eigen risico. U bent zelf verantwoordelijk voor het opmeten van de juiste maten. Gebruik deze instructie slechts als een hulpmiddel en alleen voor het opmeten van dit specifieke Verano® product.

Bent u niet zeker over het zelf inmeten en wilt u geen risico lopen op een verkeerd besteld product? Maak dan gebruik van de inmeetservice van uw Verano® dealer.

Specificaties V360 St Tropez

Wandmontage

Afmetingen in mm



vooraanzicht muursteun

schermdoorsnede

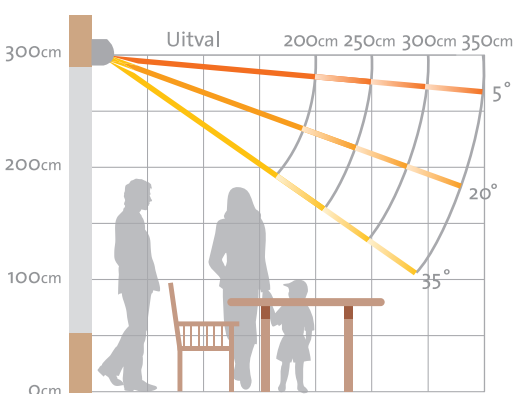
Minimale breedte per doekuitval

Uitval [mm]	Handbediening [mm]	Elektrische bediening [mm]
1500 2-Armen	2060	2040
2000 2-Armen	2620	2610
2500 2-Armen	2850	2800
3000 2-Armen	3380	3330
3500 2-Armen	3870	3820
2500 3-Armen	4250	4200
3000 3-Armen	5050	5000
3500 3-Armen	5780	5730
2500 4-Armen		5600
3000 4-Armen		6660
3500 4-Armen		7640

Breedte (B)

minimaal 2500 mm	maximaal 7500 mm	1 deel
	tot 12000 mm	2 delen

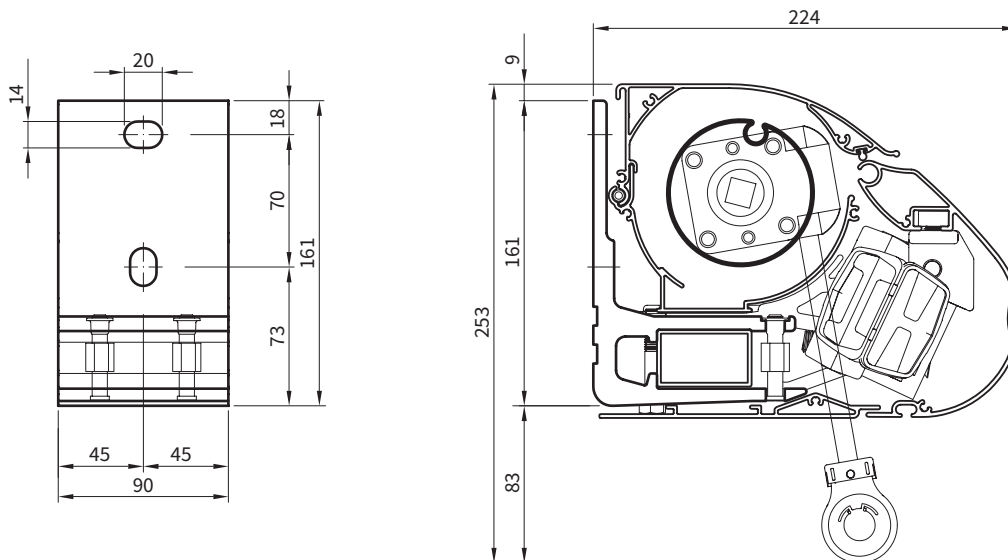
Uitval



Specificaties V380 Monte Carlo

Wandmontage

Afmetingen in mm



vooraanzicht muursteun

schermdoorsnede

Minimale breedte per doekuitval

Uitval [mm]	Handbediening [mm]	Elektrische bediening [mm]
* 1500 2-Armen	2130	2080
* 2000 2-Armen	2700	2650
2500 2-Armen	3280	3230
* 2500 2-Armen gelijkzijdig	3050	3000
3000 2-Armen	3840	3790
* 3000 2-Armen gelijkzijdig	3540	3490
3500 2-Armen	4080	4030
* 1500 3-Armen	3110	3060
* 2000 3-Armen	3965	3915
2500 3-Armen	4820	4770
* 2500 3-Armen	4475	4425
3000 3-Armen	5675	5625
* 3000 3-Armen	5225	5175
3500 3-Armen	6035	5985

* Niet leverbaar in antraciet RAL 7016

Breedte (B)

minimaal 2500 mm maximaal 7500 mm

Uitval

